

NÁVOD K OBSLUZE A INSTALACI

Hybridní zásobníky vody

na ohřev pitné vody

DC proudem, AC proudem nebo externím zdrojem

Modelová řada LX/2

LX ACDC/M 125 ABC

LX ACDC/M 160 ABC

LX ACDC/M 200 ABC

LX ACDC/M+K 125 ABC

LX ACDC/M+K 160 ABC

LX ACDC/M+K 200 ABC

LX ACDC/M+KW 200 ABC

Výrobce:

LOGITEX spol. s. r. o.,
Športovcov 884/4, SK - 02001 Púchov, SK
tel. +421/42/4710200

www.logitex.sk logitex@logitex.sk



PŘED INSTALACÍ OHŘÍVAČE SI POZORNE PŘEČTĚTE TENTO NÁVOD!



Spolehlivost a bezpečnost výrobku byla porovněna Evropskou certifikační společností TSÚ Piešťany.



Výrobce si vyhrazuje právo na technickou změnu výrobku. Výrobek je určen pro trvalý styk s pitnou vodou. **Ohřev vody pomocí elektrického nebo externího zdroje je možný jen tehdy, když je zásobník vody napuštěný vodou!** Mohlo by dojít k poškození spirál!



Na to, aby výrobek správně fungoval, musí být řídicí jednotka LXDC BOX 1-2,3kW, připojena k stálému AC zdroji elektrické energie.

Instalaci smí provádět pouze osoba oprávněná k instalaci v oblasti elektro.

Význam piktogramů použitých v návodu



Důležité informace pro uživatele ohříváče.



Doporučení výrobce, jehož dodržování vám zaručí bezproblémový provoz a dlouhodobou životnost výrobku.



POZOR!

Důležitá upozornění, která musí být dodržena.

A) ELEKTRICKÉ ZAPOJENÍ

Hybridní zásobníky vody typu **LX ACDC, M a M+K(W)** používají na ohřev vody střídavý (**AC**) proud z elektrické sítě 230 V a stejnosměrný (**DC**) proud z fotovoltaických (FV) panelů, které zabezpečují **ekologicky čistou výrobu teplé vody** .

Po připojení na vnitřní výměník se voda ohřívá i jiným externím zdrojem tepla (plynový a elektrický kotel, kotel na pevná paliva, krb a pod).

Ohřívače vody LX ACDC, M, M + K (W) A, B, C jsou určeny k použití různých druhů FV panelů, od různých výrobců. Optimální parametry FV panelu:



Max. napětí v stringu: 350V

Max. proud v stringu: 12A

Max. výkon stringu: 2,34kWp

Umístění fotovoltaických panelů může být kdekoliv, kde je maximální sluneční svit, s jižní orientací, avšak nesmí být k nim volný přístup vzhledem k tomu, že produkují elektrickou energii a může dojít k **úrazu** elektrickým proudem. **FV panely se zapojují do série!** Montáž FV panelů svěřte **vždy** oprávněné servisní firmě.



Ohřívače vody LX ACDC / M + K (W) A, B, C jsou vybavené **univerzální DC spirálou**, která umožňuje všechny tři varianty výkonu - A, B a C, pomocí mechanického propojení přívodního vodiče přímo na spirálu. Z výroby je DC spirála **vždy** připojena na max. výkon. Pokud použijete menší počet panelů je třeba **propojit** přívodní vodič do tělesa včetně zelené kontrolky na správné vývody z tělesa, podle obrázku č. 1. **Tento úkon může provádět pouze odborně proškolená osoba!**

0,90kWp - 1,15kWp **(A)**,

1,15kWp - 1,70kWp **(B)**,

1,70kWp – 2,34kWp **(C)**,

Výkony (A, B, C) se **nesmí překročit!**

Použití panelů s nižším výkonem je možné, avšak přímo úměrně klesne výkon tělesa na DC proud.



Obr.č.1

DC spirály mají 3 výkonnostní stupně: 1,15kW, 1,7kW a 2,3 kW (na spirále mohou být označeny jako 1,0-1,5 a 2,0kW). **Z výroby jsou kabely připojeny vždy na maximální výkon = 2,3 kW.** Pokud se použil zdroj FV panelů s **menším** výkonem, je třeba před připojením FV panelů k zásobníku vody, přepojit minusový (černý) kabel na správnou výkonnostní svorku na spirále.



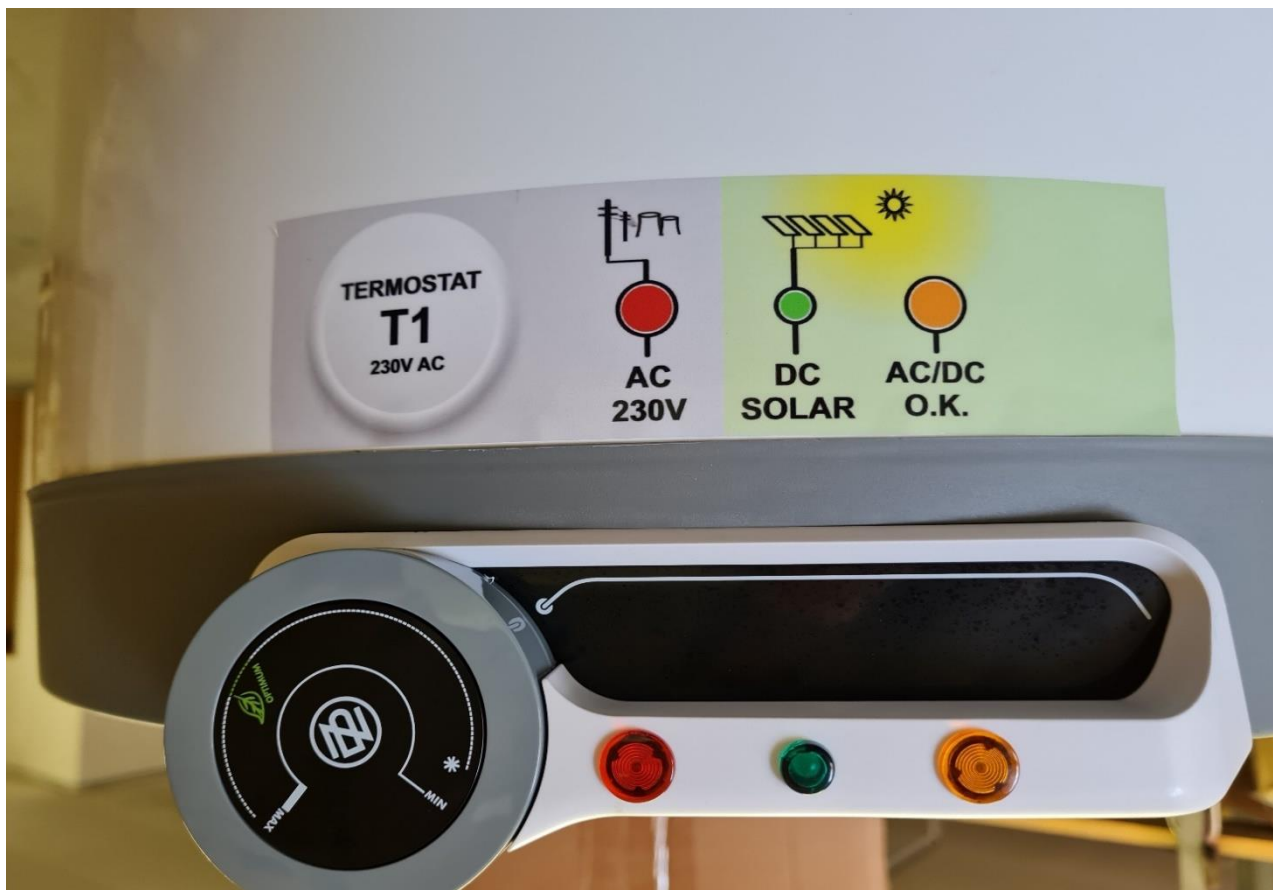
Před každým zásahem do vnitřní části konstrukce ohřívače vody je vždy nutné odpojit ohřívač od obou zdrojů AC i DC proudu!

Zásobníky vody **LX ACDC, M a M + K (W)** jsou určeny hlavně pro využití obou zdrojů elektrické energie. Stabilní zdroj AC proudu ze sítě permanentně ohřívá vodu na teplotu, kterou nastavíme pomocí termostatu T1. V praxi se doporučuje teplota kolem 50 stupňů Celsia. Po dosažení přednastavené teploty termostat T1 vypne přívod AC proudu. DC proud z fotovoltaických panelů dále ohřívá vodu na nastavenou teplotu na termostatu T2, která musí být nastavena vyšší než na T1.

V případě poklesu teploty vody (odběr vody) pod 45 stupňů Celsia, při slunečním svitu ohřívají vodu oba dva zdroje velmi rychle a efektivně. V zimním období (od 1. 11. - 1. 3.) doporučujeme nastavit termostat T1 na vyšší teplotu s ohledem na slabší sluneční svit. V jarním až podzimním období je možné při dostatečném slunečním svitu termostat T1 - AC vypnout.



UPOZORNĚNÍ: Teploměr na zásobníku vody měří teplotu kovového obalu ohřívače a proto může mít odchylku od skutečné teploty vody.



Obr. č.2



Po dosažení nastavené teploty rozepnou termostaty T1 (AC) a T2 (DC) přívod elektrického proudu a tím přeruší ohřev vody.

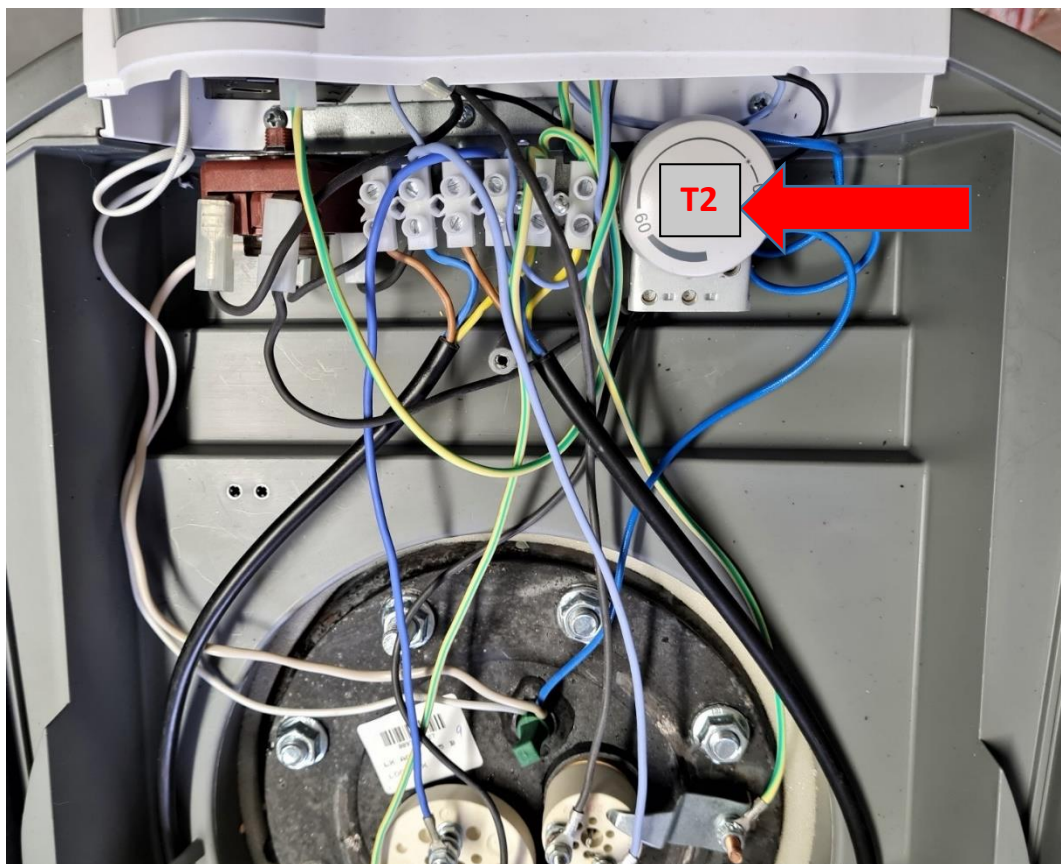
Oranžová kontrolka signalizuje provoz fotovoltaického zařízení. Pokud svítí, je zařízení včetně řídicí jednotky LXDC BOX 1-2,3kW v provozu, připravené pro ohřev vody z FV panelů. Pokud zhasne, zařízení je mimo provoz nebo teplota vody dosáhla maxima a zařízení se automaticky odpojilo od zdroje elektrické energie z fotovoltaických panelů.

Zelená kontrolka signalizuje přívod stejnosměrného proudu z fotovoltaických panelů. Pokud svítí, panely vyrábějí elektrickou energii.

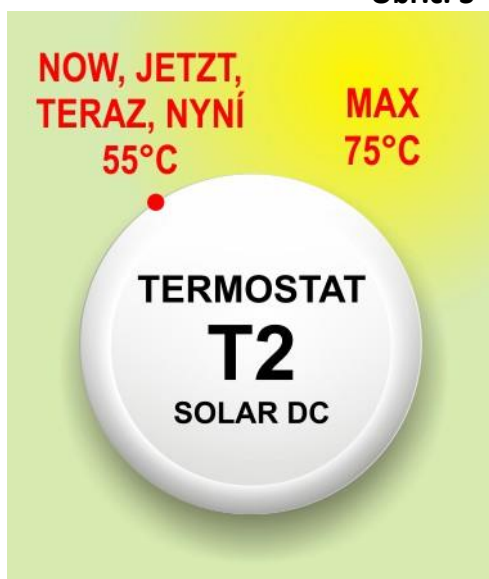
Červená kontrolka signalizuje ohřev vody pomocí AC proudu ze sítě. Pokud zhasne, ohřev vody AC proudem je vypnutý. Ohřev vody pomocí elektřiny ze sítě se ovládá pomocí termostatu **T1**.

Umístění termostatu T2 – pro ovládání DC proudu z fotovoltaických panelů:

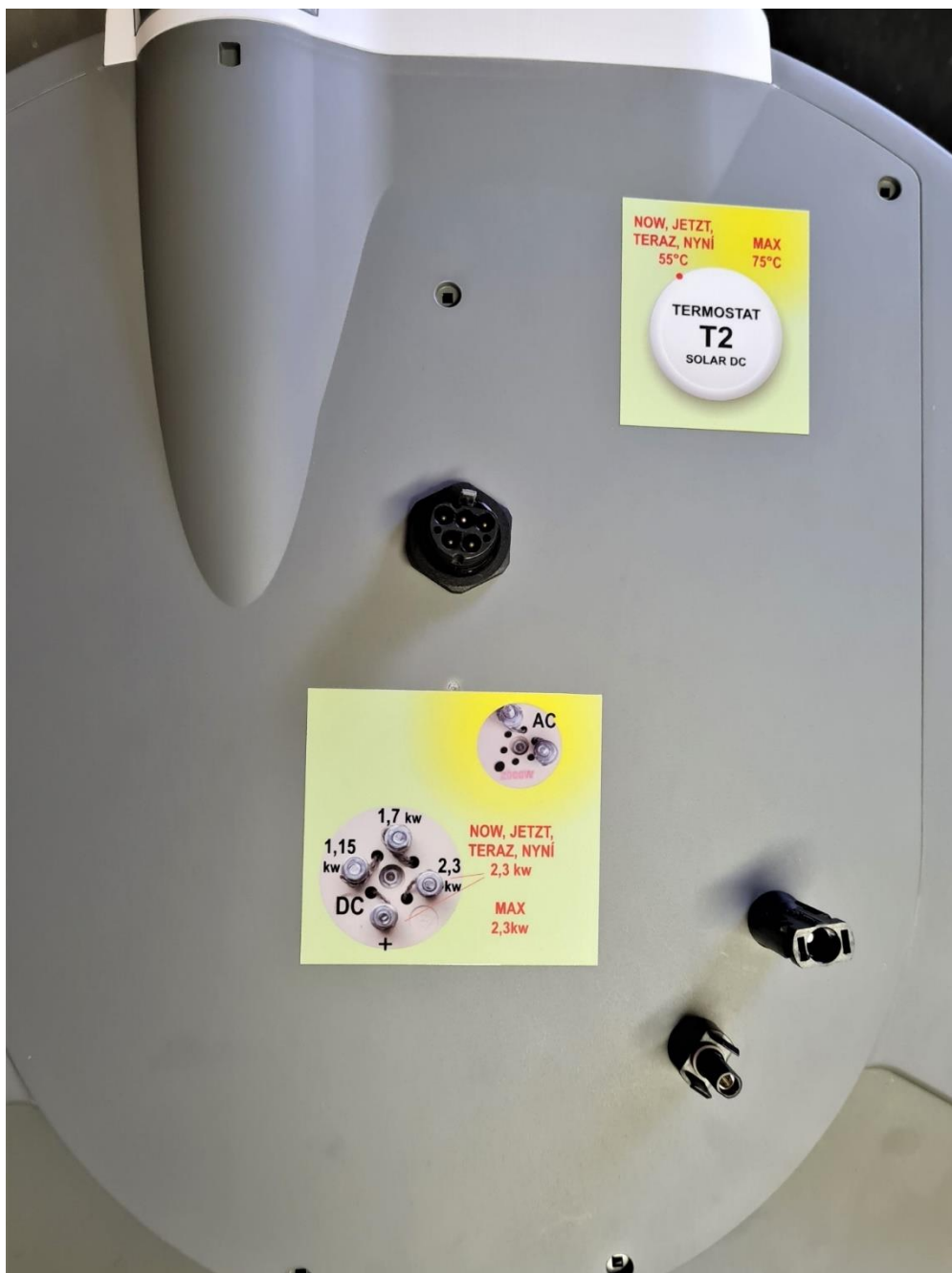
POZOR! Měření teploty je ve spodní části zásobníku vody. Proto teplota ve vrchní části zásobníku může být vyšší než je nastavená teplota na termostatu



Obr.č. 3 Umístění termostatu T2



Termostat **T2** je umístěn **pod krytem** elektroinstalace a **není** volně přístupný . Z výroby je nastaven na 55 ° C, při montáži zásobníku vody se může teplota nastavit **pootočením** vpravo na vyšší teplotu. Max. teplota na termostatu je 75 ° C.



Obr.č.4 Plastový kryt elektroinstalace umístěn na spodní části zásobníku vody

PŘIPOJENÍ K AC

po instalaci zásobníku na stěnu a připojení na rozvod teplé a studené vody se ohřívač může **po naplnění vodou** zapojit do zásuvky (běžný zdroj AC, HDO, dvou tarifů apod.), čímž se z ohřívače stává klasický elektrický ohřívač vody a fotovoltaické panely lze připojit i později.

PŘIPOJENÍ K DC - Fotovoltaické panely

- 1. součástí balení** zásobníku vody je **řídící jednotka LXDC BOX 1-2,3 kW** obr. č. 5, Tuto jednotku upevněte na stěnu vedle zásobníku vody.
- v balení řídící jednotky jsou **propojovací DC kabely** na propojení LXDC Box 1-2,3 kW a zásobníku vody LX
- Propojovací kabely připojte k LXDC BOX 1-2,3 kW - výstup 1+ a 1- (obrázek zásobníku) a ke konektorům MC 4 na spodním krytu zásobníku vody - **obr. č. 6 + obr. č. 4**
- Připojte **bílý komunikační kabel** z LXDC BOX 1-2,3 kW ke konektoru na spodním krytu zásobníku vody - **obr. č. 7**
- připojte DC kabely z fotovoltaiky k **horním konektorům MC4** na LXDC BOX 1-2,3kW. **POZOR na přepólování + a - pólu z FV panelů !!!** Pečlivě zkontrolujte, zda připojujete správnou polarizaci. Při nesprávném připojení se nenávratně poškodí řídící jednotka LXDC BOX 1-2,3 kW !!!
- zapojte řídící jednotku LXDC BOX 1-2,3kW do elektrické sítě AC domu. Po zapojení se rozsvítí žlutá kontrolka na předním bílém panelu zásobníku a pokud svítí slunce, rozsvítí se i zelená kontrolka obr. č. 2
- Pokud slunce svítí a zelená kontrolka se **nerozsvítí**, může být problém v nesprávném pólování DC kabelů nebo nekontaktní zapojení konektorů MC4 apod.



Obr.č.5



Obr.č.6



Obr.č.7

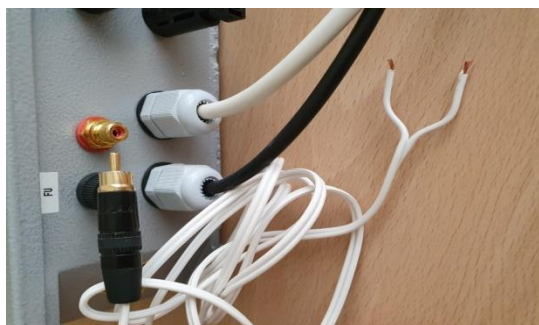
FUNKCE ON/OFF GRID

1. Funkce tlačítka ON / OFF GRID na boku řídicí jednotky LXDC BOX 1-2,3 kW: **Poloha ON GRID** = po nahřátí ohřivače na nastavenou teplotu a vypnutí termostatu se stejnosměrný proud (DC) z fotovoltaických panelů **automaticky přepne** na výstupy **2+ a 2 -**. **Obr. č. 5**
2. **Poloha OFF GRID** = po nahřátí ohřivače na nastavenou teplotu a vypnutí termostatu se celý systém **galvanicky odpojí** od FV panelů a na výstupech **1 +, 2 + a 1-, 2-** **není žádný** elektrický proud ani napětí (DC).



Obr.č.8

3. Pokud chceme využívat stejnosměrný proud (DC) z fotovoltaických panelů, pro připojení zařízení značky LOGITEX (hybridní klimatizace, DC podlahové topení, další hybridní zásobník nebo měnič napětí DC / AC), které pro svou práci využívají **DC** proud z fotovoltaických panelů, můžeme využít bezpotencionální výstup z LXDC BOX 1-2,3 kW - zlatý konektor s dvojlinkou **obr. 9**, ve které je na jednom vodiči fáze střídavého proudu (AC) o napětí **12V**. Spojením konců dvojlinky například pomocí relé, analogového termostatu a pod., se uzavře okruh 12V a dojde k odpojení ohřevu vody a automatickému **přesměrování** DC v řídicí jednotce LXDC BOX 1-2,3kW na **výstup č. 2**. Tato funkce je aktivní pouze při poloze bočního vypínače - OFF GRID **obr. č.8**



B) TECHNICKÉ ZAPOJENÍ

Provozně MONTÁŽNÍ PŘEDPISY PRO OHŘÍVAČE VODY:

Typ- elektrické, kombinované-výměník 1 m²)

Typ ohřivače	Elektrický proud na ohřev	Tepelné stráty (kWh/24h)	Objem (l)	Hmotnost (kg)	Výška x průměr (mm)	Příkon AC spirály (kWh)	Teplostenná plocha výměníka (m ²)
LX ACDC/M 125 ABC	AC+DC	1,09	120	48	1067x524	2	-
LX ACDC/M 160 ABC	AC+DC	1,39	147	58	1255x584	2	-
LX ACDC/M 200 ABC	AC+DC	1,4	195	76	1300x584	2	-
LX ACDC/M+K 125 ABC	AC+DC	1,09	120	64	1067x524	2	1
LX ACDC/M+K 160 ABC	AC+DC	1,39	147	72	1255x584	2	1
LX ACDC/M+K 200 ABC	AC+DC	1,4	195	88	1300x584	2	1
LX ACDC/M+KW 200 ABC	AC+DC	1,4	195	88	1300x584	2	1

Jmenovitý tepelný výkon výměníku při teplotě topné vody 80 ° C a průtoku 720 l / h je 24kW * (platí pro modely M + K a M + KW).

* Tato hodnota uvádí maximální výkon, který je výměník schopen přenést do vody v ohřivači - při zapojení výměníku na externí zdroj tepla



Nádoba zásobníku je vyrobena z ocelového plechu a zkoušena přetlakem 0,9 MPa. Vnitřní povrch nádoby je kompletně smaltovaný.

V kombinovaných zásobnících je v nádobě **přivařen** výměník tepla.

Anodová tyč je využita jako pomocná ochrana nádoby ohřivače. Svoji reakcí s vodou vytváří prostředí, které prodlužuje životnost nádoby. Provedení a použitý materiál anody odpovídá normě EN 12438.

Po napuštění vody do zásobníku je zásobník připraven na ohřev vody. **I v případě ohřevu vody pouze DC proudem je třeba připojit řídicí jednotku LXDC BOX 1-2,3kW do elektrické sítě (230V)**. Spotřeba elektrické energie ze sítě je při vypnutém termostatu T1 minimální a představuje hodnotu 0,0039 kW / 1 hodina. Pro ohřev vody pomocí DC proudu z fotovoltaických panelů je třeba nastavit požadovanou teplotu na termostatu T2. Při slunečním svitu začnou panely vyrábět proud, který ohřívá topnou spirálu ohříváče vody. Vypínání a zapínání topných spirál je regulováno termostaty.

Termostaty lze nastavit podle potřeby od 5 – 75 ° C.

Zásobníky vody LX jsou určeny i na **předehřívání a dohřívání vody**. Takové použití je vhodné jako doplňující systém pro již existující systémy ohřevu vody u uživatele, kde se zásobník řadí před nebo za systém. Všechny zásobníky řady M + K a M + KW jsou vybaveny trubkovým výměníkem, který je umožňuje napojit na externí zdroje tepla (pece, krby, plynové kotle a pod.) V modelu M + KW, který se vyrábí pouze v 200 l vyhotovení, je trubkový výměník umístěný ve vrchní části ohříváče. Takové řešení umožňuje ohřev vrchní poloviny plynem a spodní poloviny fotovoltaikou a po vyrovnání teplot je ohřev celého 200 l zásobníku, pouze fotovoltaikou.



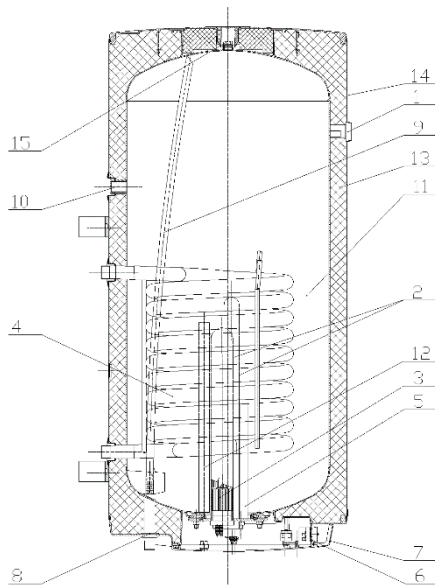
Uzavírací ventily na trubkovém výměníku musí být otevřeny, čímž je zajištěn průtok otopné vody z teplovodní otopné soustavy. Na přívodu do výměníku se doporučuje společně s uzavíracím ventilem zařadit odvzdušňovací ventil, kterým dle potřeby, obzvláště při zahájení topné sezóny, odvzdušněte výměník. Čas ohřevu výměníkem je závislý na teplotě a průtoku vody v teplovodní otopné soustavě. Zásobníky vody M + K a M + KW se vyrábějí v univerzálním provedení - vývody výměníku jsou vyvedeny na zadní straně zásobníků, kde je podle potřeby možné jejich napojení zleva nebo zprava. **Zásobníky vody M + K a M + KW mají v zadní části otvor pro připojení cirkulace.**

POZOR! Voda ohřátá na 75 ° C je velmi teplá. Je třeba ji smíchat se studenou vodou!

Na výstupní potrubí teplé vody namontujte směšovací ventil, během slunečných dnů a při nastavení maximální teploty na termostatu T2 může teplota v zásobníku dosáhnout maximum, což je teplota vody která může způsobit zdravotní komplikace. Na směšovacím ventilu se nastaví výstupní teplota vody vhodná pro běžné užívání.

TECHNICKÝ POPIS

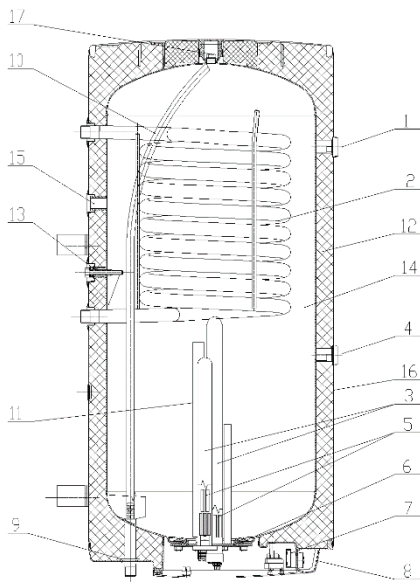
LX ACDC/M+K



- 1 – Indikátor teploty
- 2 – Jímky topných těles
- 3 – Keramické topná tělesa
- 4 – Trubkový výměník
- 5 – Hořčíková anóda
- 6 – Provozní termostaty s vnějším ovládním a bezpečnostními termostaty
- 7 – Kryt elektroinstalace
- 8 – Napouštěcí trubka studené vody
- 9 – Vypouštěcí trubka teplé vody
- 10 – Cirkulace
- 11 - Ocelová smaltovaná nádoba
- 12 – Nádržka pro snímače termostatů
- 13 – Polyuretanová bezfreonová izolace
- 14 – Plášť ohříváče
- 15 – Další výstup teplé vody

Obr.č. 10

LX ACDC/M+KW



- 1 – Indikátor teploty
- 2 – Trubkový výměník
- 3 – Jímky topných těles
- 4 – Indikátor teploty
- 5 – Keramické topná tělesa
- 6 – Hořčíková anóda
- 7 – Provozní termostaty s vnějším ovládním a bezpečnostními termostaty
- 8 – Kryt elektroinstalace
- 9 – Napouštěcí trubka studené vody
- 10 – Vypouštěcí trubka teplé vody
- 11 - Nádržka pro snímače termostatů
- 12 – Polyuretanová bezfreonová izolace
- 13 – Nádrž pro snímače tepla
- 14 – Ocelová smaltovaná nádoba
- 15 – Cirkulace
- 16 – Plášť ohříváče
- 17 – Další výstup teplé vody

Obr. č. 11

PRACOVNÍ ČINNOST

Ohřívač pracuje na tlakovém principu, to znamená, že v nádobě je neustále tlak vody z vodovodního potrubí.

Při otevřeném ventilu teplé vody mísící baterie vytéká voda z ohřívače pomocí tlaku studené vody z vodovodního potrubí. Teplá voda vytéká horní částí a přitékající voda zůstává ve spodní části ohřívače.

PŘÍSLUŠENSTVÍ

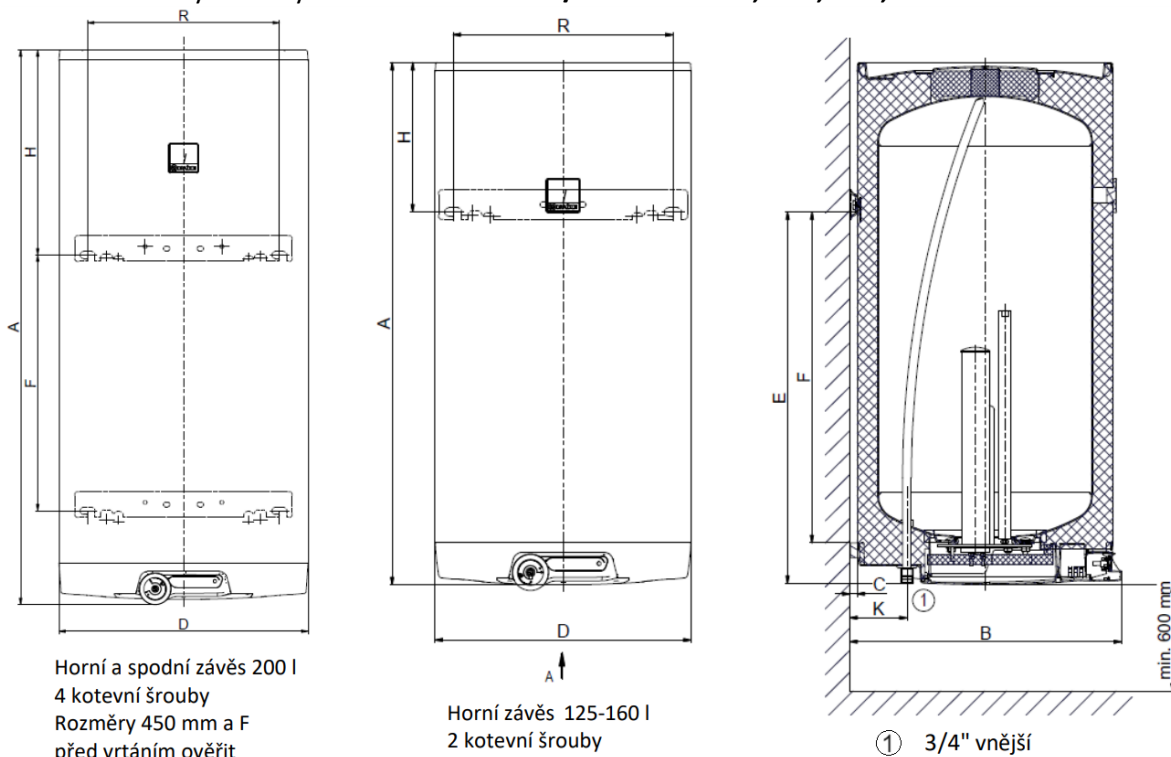
K výrobku patří pojistný ventil a jeden nebo více indikátorů teploty. Závěsy a šrouby jsou namontovány na ohřívači. Ve vlastním zájmu si kompletnost zkontrolujte.

Vzhledem k různým druhům nosného zdiva a širokého sortimentu speciálního kotvícího materiálu, který je dostupný na trhu, výrobce **nevybavuje** zásobníky tímto materiálem. Systém ukotvení je nutné volit individuálně, podle podmínek. Doporučujeme montáž na stěnu a ukotvení svěřit odborné firmě nebo ukotvení konzultovat s odborníkem.

MONTÁŽ NA STĚNU

Před montáží je třeba zkontrolovat nosnost stěny, případně stěnu vyztužit. Pro zavěšení ohřívače zvolit vhodný kotevní materiál, podle typu stěny. Zásobník vody montujeme pouze ve svislé poloze tak, aby spodní hrana ohřívače byla umístěna **nejméně 60 cm nad zemí**.

Základní rozměry závěsných ohřívačů: **LXACDC/M a M+K 125, 160, 200, M+KW 200**



Obr.č.12

	LXACDC 125	LXACDC 160	LXACDC 200
A	1067	1255	1300
B	562	562	617
C	14	14	14
D	524	524	584
E	760	1000	806
F	628	925	600
H	297	245	480
K	116	116	116
R	450	450	450

VODOVODNÍ INSTALACE

V provozu musí být zásobník vybaven pojistným ventilem. Pojistný ventil se montuje na přívod studené vody označený modrým kroužkem.



Každý tlakový zásobník teplé užitkové vody musí být vybaven pojistným ventilem zatíženým membránovou pružinou.

Pojistný ventil musí být dobře přístupný, co nejbližší ohříváči. Přívodní potrubí musí mít min. stejnou světlost jako pojistný ventil. Pojistný ventil se umísťuje tak vysoko, aby byl zajištěn odvod překapávací vody samospádem. Na montáž se používají pojistné ventily s pevně nastaveným tlakem od výrobce. Spouštěcí tlak pojistného ventilu musí být shodný s max. povoleným tlakem zásobníku. V případě, že tlak ve vodovodním potrubí přesahuje tuto hodnotu, je nutné do systému zařadit redukční ventil, jehož pracovní tlak by měl být nastaven na 80% spouštěcího tlaku pojistného ventilu. Potřebné tlaky zjistíte v tabulce. Mezi zásobník a pojistný ventil nesmí být zařazena žádná uzavírací armatura. Při montáži postupujte podle návodu výrobce pojistného zařízení. Před každým uvedením pojistného ventilu do provozu je nutné jej zkontrolovat. Kontrola se provádí ručním oddálením membrány odsedla, pootočením knoflíku odtrhovacími zařízeními vždy ve směru šipky. Po pootočení musí knoflík zapadnout zpět do zářezu. Správná funkce odtrhovacími zařízeními se projeví odečením vody přes odpadovou trubku pojistného ventilu. V běžném provozu je nutné provést tuto kontrolu obvykle jednou za měsíc. Z pojistného ventilu může odtokovou trubkou odkapávat voda, trubka musí být volně otevřena do atmosféry, umístěna souvisle dolů a musí být v prostředí bez výskytu teplot pod bodem mrazu.

Při vypouštění zásobníku použijte doporučený vypouštěcí ventil. Nejprve je nutné uzavřít přístup vody do ohřívače. Na správný chod pojistného ventilu musí být v přívodním potrubí zabudován zpětný ventil, který brání samovolnému vyprázdnění ohřívače a pronikání teplé vody zpět do vodovodního potrubí.

Teplá užitková voda se odebírá pomocí směšovací baterie z výtokové trubky označené červenou barvou. Při delším rozvodu TUV je vhodné potrubí zaizolovat, aby se snížily tepelné ztráty. Všechny výstupy musí být vybaveny směšovacími bateriemi pro možnost nastavení požadované teploty vody.

Spouštěcí tlak pojistného ventilu [MPa]	Přípustný provozní přetlak ohřívače vody [MPa]	Maximální tlak v potrubí studené vody [MPa]
0,6	0,6	do 0,48
0,7	0,7	do 0,56
1	1	do 0,8



Vodovodní instalace musí respektovat a splňovat požadavky a předpisy platné v zemi použití.

UPOZORNĚNÍ



Pokud pojistný ventil není vybaven vypouštěcím otvorem, doporučujeme na vhodné místo před pojistný ventil zařadit do systému vypouštěcí ventil. V případě tlaku ve vodovodním potrubí vyššího než 0,6 MPa doporučujeme i redukční ventil. Spotřebič není určen k obsluze osobami (včetně dětí) se sníženými fyzickými, smyslovými nebo mentálními schopnostmi, nebo s nedostatkem zkušeností a vědomostí, pokud jim osoba zodpovědná za jejich bezpečnost neposkytne dohled nebo je nepoučila o používání spotřebiče.



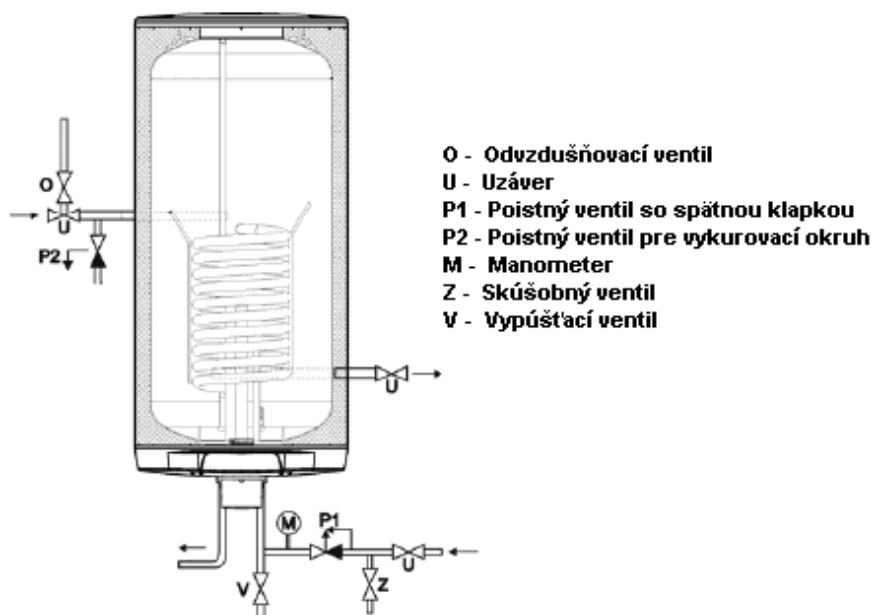
Pojistný ventil:

pojistný ventil přímý s vnitřními připojovacími závity v těle

Technické údaje:

Maximální tlak 0,6 MPa

Pojistný přetlak 0,63 + 0,03 MPa



Obr.č.13

PŘIPOJENÍ KOMBINOVANÉHO ZÁSOBNÍKU

Na vstup a výstup otopné vody je vhodné zařadit uzavírací ventily (pro případ demontáže zásobníku).

Ventily mají být co nejbližší k ohřivači, aby se vyloučily větší tepelné ztráty.



Na kombinovaných zásobnících je nutné při ohřevu el. energií zavřít uzavírací ventil na vstupu do trubkového výměníku, čímž se zamezí ohřívání vody v teplovodní otopné soustavě.

V případě nevyužití tepelného výměníku je nutné na vývodech ze zásobníku (z výroby) ponechat plastové zátky, aby vlastním výměníkem neproudil vzduch.

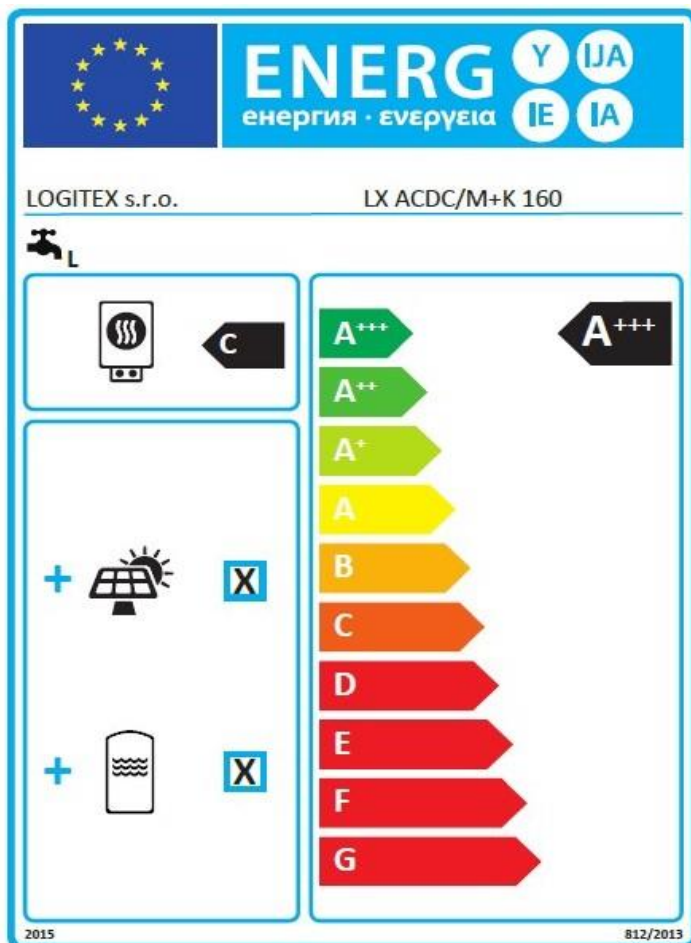


Po připojení zásobníku na vodovodní systém, elektrickou síť a na zdroj proudu z fotovoltaických panelů a po přezkoušení pojistného ventilu (podle návodu přiloženého k ventilu) se zásobník může uvést do provozu.

Postup:

- a) Zkontrolujte vodovodní, elektrickou instalaci, instalaci k teplovodní topné soustavě.
- b) Otevřete ventil teplé vody na směšovací baterii.
- c) Otevřete ventil přívodního potrubí studené vody do zásobníku.
- d) Jakmile začne vytékat voda ventilem pro teplou vodu, je plnění ohřivače ukončeno a ventil se zavře.
- e) Jestliže se projeví netěsnost (víko příruby), doporučujeme dotáhnout šrouby víka příruby.
- f) Připojte zásobník vody a řídicí jednotku LXDC BOX 1-2,3kW k elektrické síti střídavého proudu.
- g) Připojte zásobník vody ke zdroji stejnosměrného proudu z fotovoltaických panelů.
- h) V průběhu ohřevu vody dochází k občasnému odkapávání vody přes pojistný ventil, což je normální jev, způsobený zvětšováním objemu vody. **Eliminaci odkapávání dosáhnete použitím expanzní nádoby objemu min. 8 L.**
- i) Při zahájení provozu zásobník propláchněte

ENERGETICKÁ TŘÍDA



POŽÁRNÍ PŘEDPISY



Požární předpisy pro instalaci zásobníku jsou uvedeny v příslušných normách. Zásobník nesmí být zapojen na elektrickou síť a stejnosměrný proud z fotovoltaických panelů, pokud se v jeho blízkosti pracuje s hořlavými kapalinami (benzín, čistič skvrn), plyny apod.

DŮLEŽITÁ UPOZORNENÍ



Elektrická i vodovodní instalace musí respektovat a splňovat požadavky a předpisy platné v zemi použití!

LIKVIDACE OBALOVÉHO MATERIÁLU A NEFUNKČNÍHO VÝROBKU

Za obal, ve kterém byl výrobek dodán, byl uhrazen servisní poplatek za zajištění zpětného odběru a využití obalového materiálu. Recyklační poplatek byl uhrazen dle zákona. Obaly z ohřívače vody odložte na místo na ukládání odpadu určené obcí. Vyřazený a nepoužitelný výrobek po ukončení provozu demontujte a dopravte do střediska recyklace odpadů (sběrný dvůr).



<p>VÝROBCE:</p> <p>LOGITEX s.r.o. Športovcov 884/4 Púchov 020 01 Slovenská Republika</p> <p>+421/42/4710200 logitex@logitex.sk www.logitex.sk</p>	<h1>ZÁRUČNÍ LIST</h1>
<p>Údaje o výrobku:</p> <p>Typ:</p> <p>Výrobní číslo:</p>	
<p>Odbornou instalačerskou práci provedl:</p>	
<p>Datum montáže:</p>	<p>Podpis:</p>
<p>Provozovatel zásobníku vody souhlasí s nastavením teploty T2 (solár) na 75°C. Podpis provozovatele:</p>	
<p>Výrobek prošel výstupní technickou kontrolou s následujícími zkouškami, kterým vyhověl:</p> <p>Měření izolačního odporu s použitím zkušební napětí 500 V Měření přechodového odporu proudem 10 A při napětí 0 - 12 V stř. Zkouška přiloženým napětím 1300 V Funkční zkouška se současným měřením činného a unikajícího proudu Tlaková zkouška nádoby</p>	

ZÁRUKA

Pro výměnu výrobku nebo odstoupení od kupní smlouvy platí příslušná ustanovení občanského zákoníku. Pokud se na výrobku vyskytne v záruční lhůtě vada, která nebyla způsobena uživatelem nebo neodvratnou událostí (např. Živelnou pohromou), bude výrobek opraven bezplatně.

Záruční lhůta na výrobek se poskytuje ode dne prodeje konečnému zákazníkovi v délce:

- 5 let na vnitřní nádobu ohříváče včetně pláště, tepelné izolační vrstvy a víka příruby
- 2 roky na elektroinstalaci
- Záruční a pozáruční opravy zabezpečuje výrobce prostřednictvím svých zástupců

Podmínky pro uplatnění záruky:

- Záruční list musí být řádně vyplněn (potvrzený datum prodeje a montáže).
- Montáž výrobku musí být provedena oprávněnou osobou (potvrzeno v záručním listě, případně jinak věrohodně doloženo)
- Kupující je povinen se před uvedením výrobku do provozu seznámit s provozně montážními předpisy příslušnými pro daný výrobek

